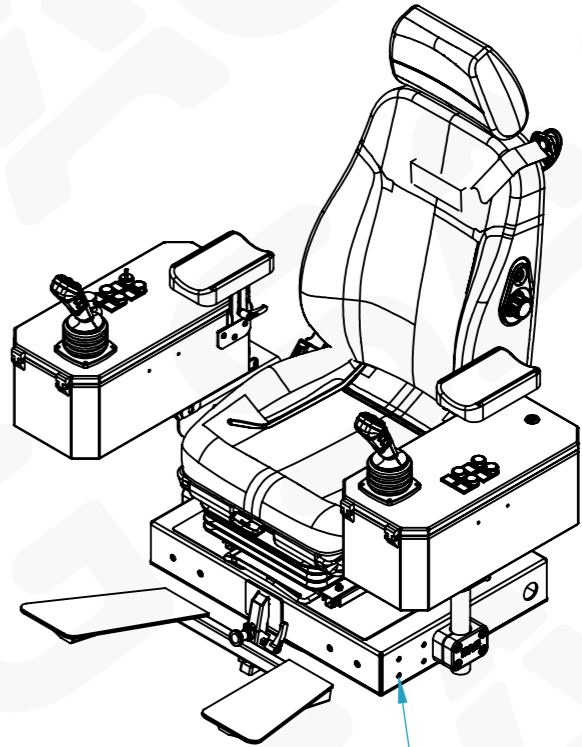


Largura Console	A	B	C	D
C180	180	744	1104	Ø1304
C200	200	724	1124	Ø1320
C240	240	684	1164	Ø1340
C260	260	664	1184	Ø1368
C300	300	624	1224	Ø1400



SEÇÃO F-F
ESCALA 1 : 10

PEÇA	MONTAGEM GERAL DO POSTO S3	PROJETADO	GUILHERME M.	EMISSÃO INICIAL	09/09/2024
EQUIPAMENTO / CONJUNTO	POSTO DE COMANDO S3 /	DESENHISTA	GUILHERME M.	PESO (KG)	114
	Este documento é de propriedade da empresa SAG e não pode ser reproduzido ou repassado sem prévia autorização;	VERIFICADO	MARCOS D.	ESCALA	1:15
		CÓDIGO	PC S3 - MONTAGEM GERAL	FOLHA	2/2