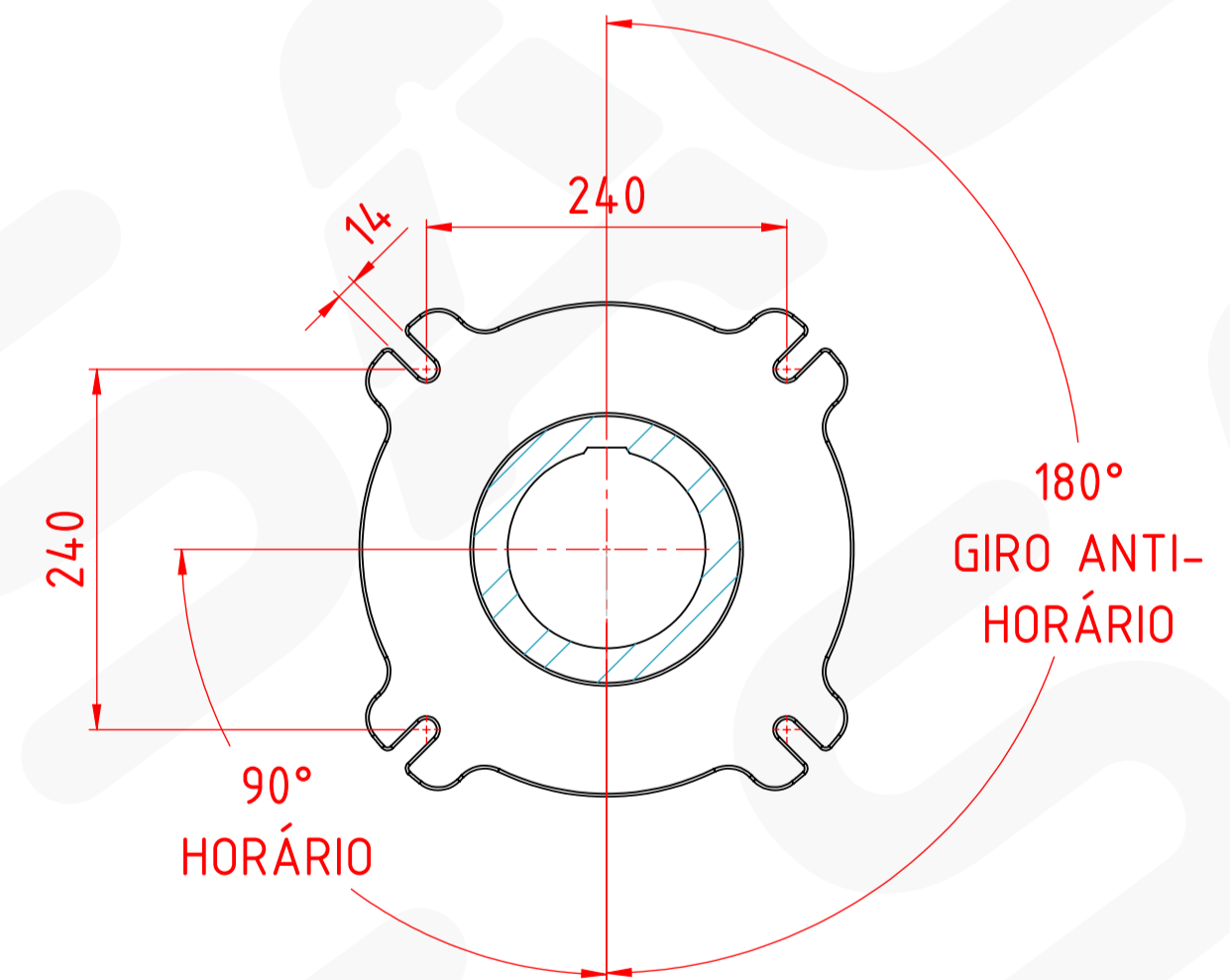
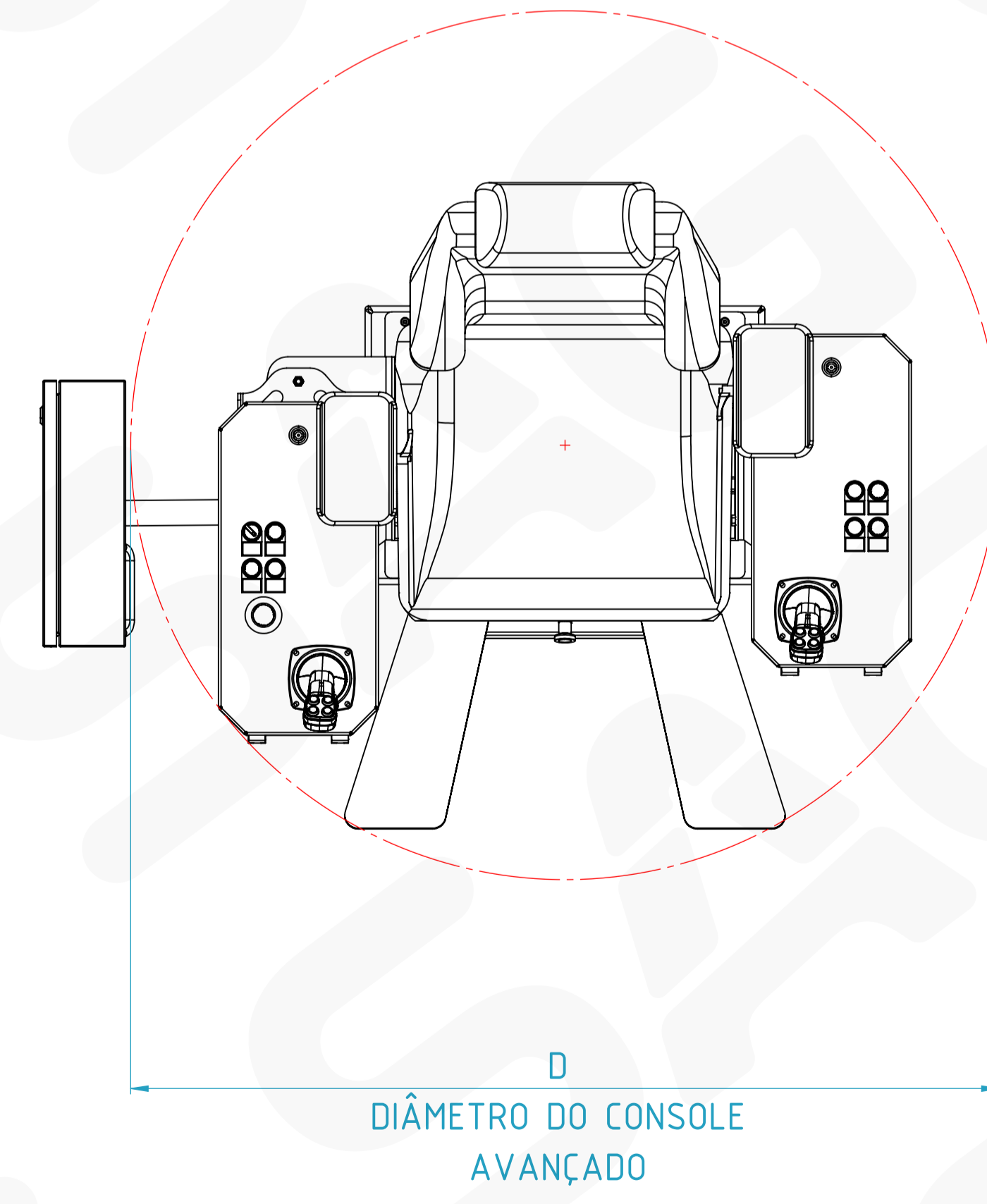
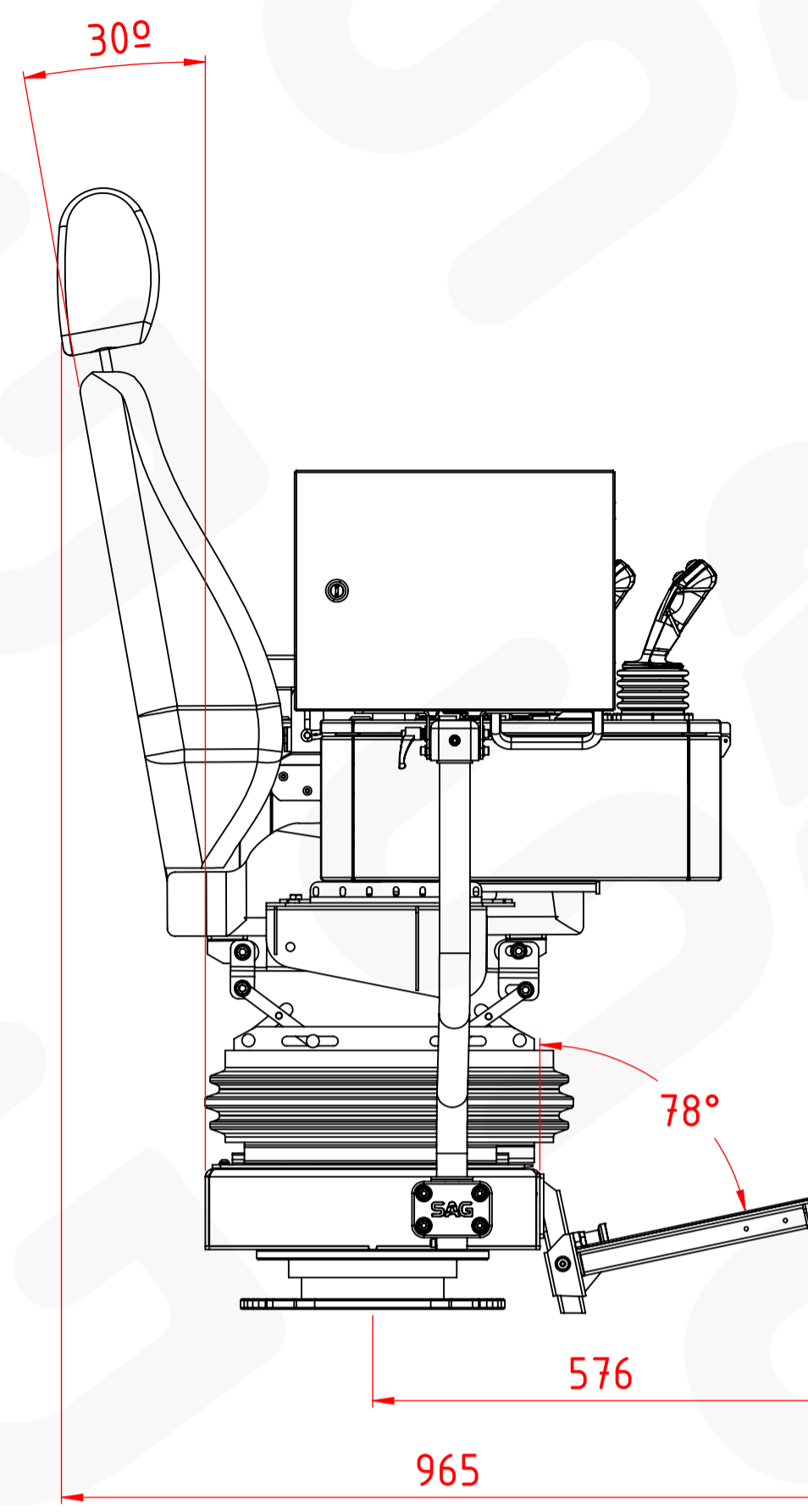
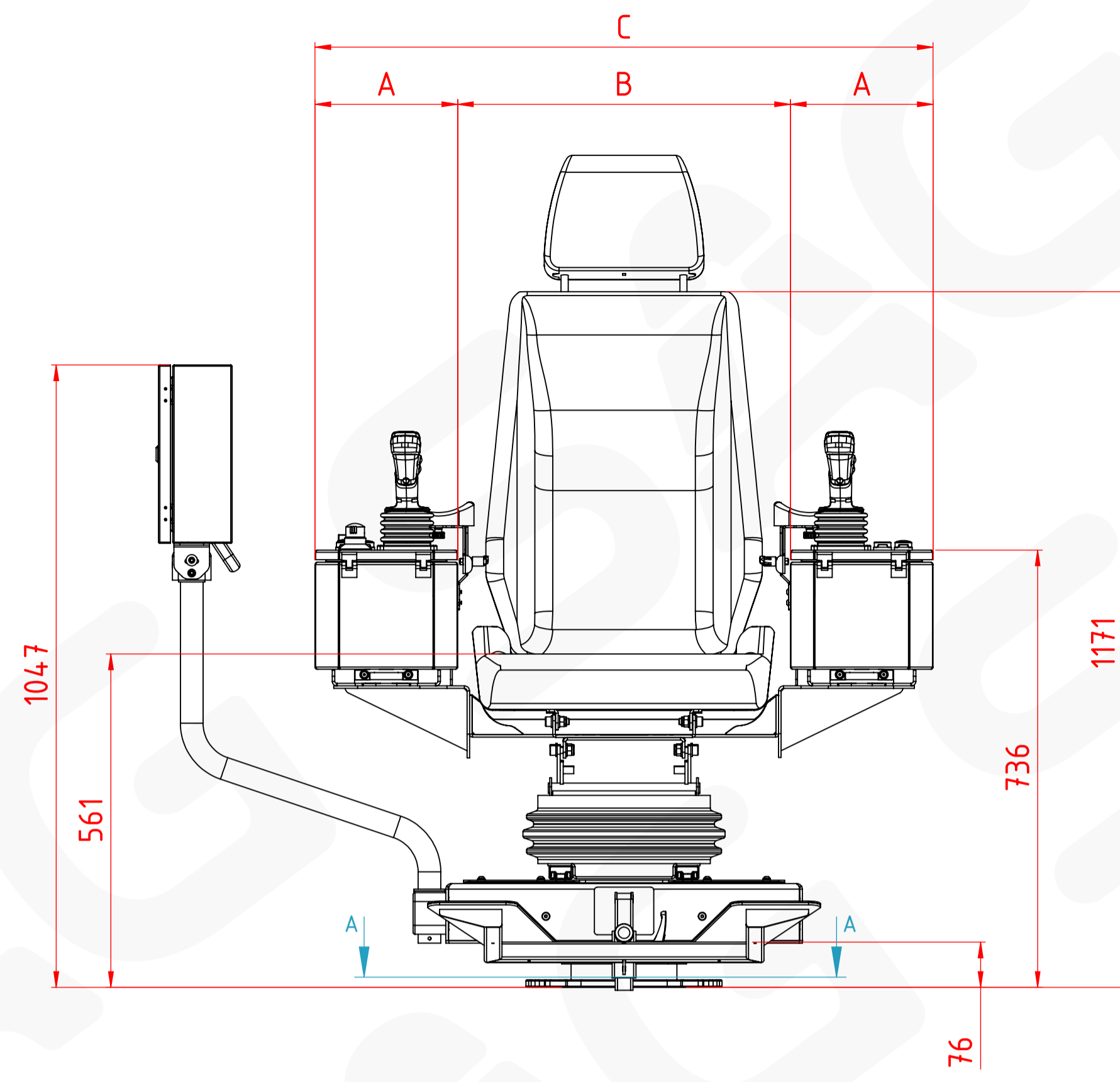
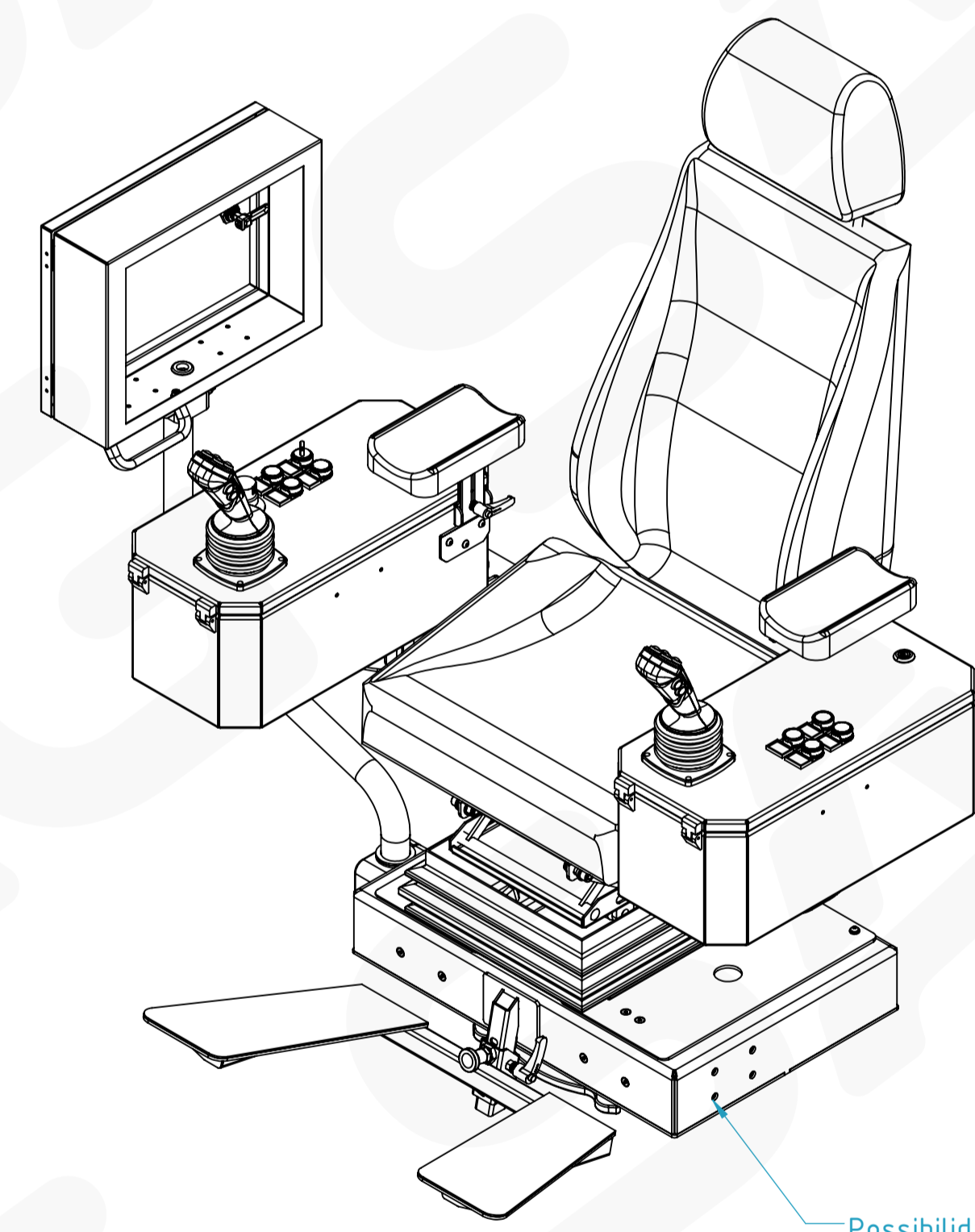


Largura Console	A	B	C	D
C200	200	600	1000	1274
C240	240	560	1040	1303
C260	260	580	1100	1354
C300	300	580	1180	1420



SEÇÃO A-A
ESCALA 1 : 5



Possibilidade de adição de suporte: teclado/mouse

OBS.: DIÂMETRO FIXO DE 1680mm CASO OPTE PELA IHM

PEÇA	MONTAGEM GERAL DO POSTO S4	PROJETADO	GUILHERME M.	EMIÇÃO INICIAL	09/09/2024
EQUIPAMENTO / CONJUNTO	POSTO DE COMANDO / POSTO DE COMANDO S4	DESENHISTA	GUILHERME M.	PESO (KG)	156
SAG	Este documento é de propriedade da empresa SAG e não pode ser reproduzido ou repassado sem prévia autorização.	VERIFICADO	MARCOS D.	ESCALA	1:8
		CÓDIGO	PE S4 - MONTAGEM GERAL	FOLHA	2 / 2
				UNIDADE	mm
				REVISÃO	01