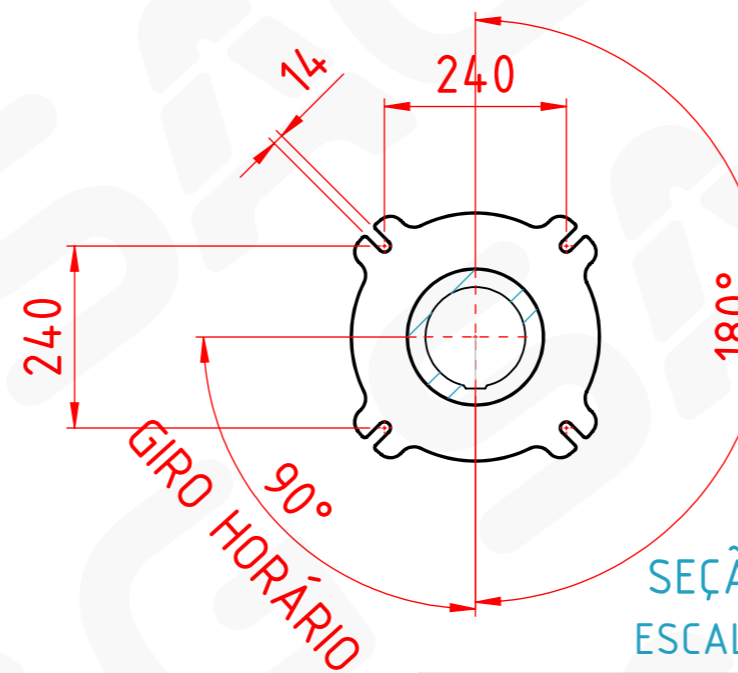
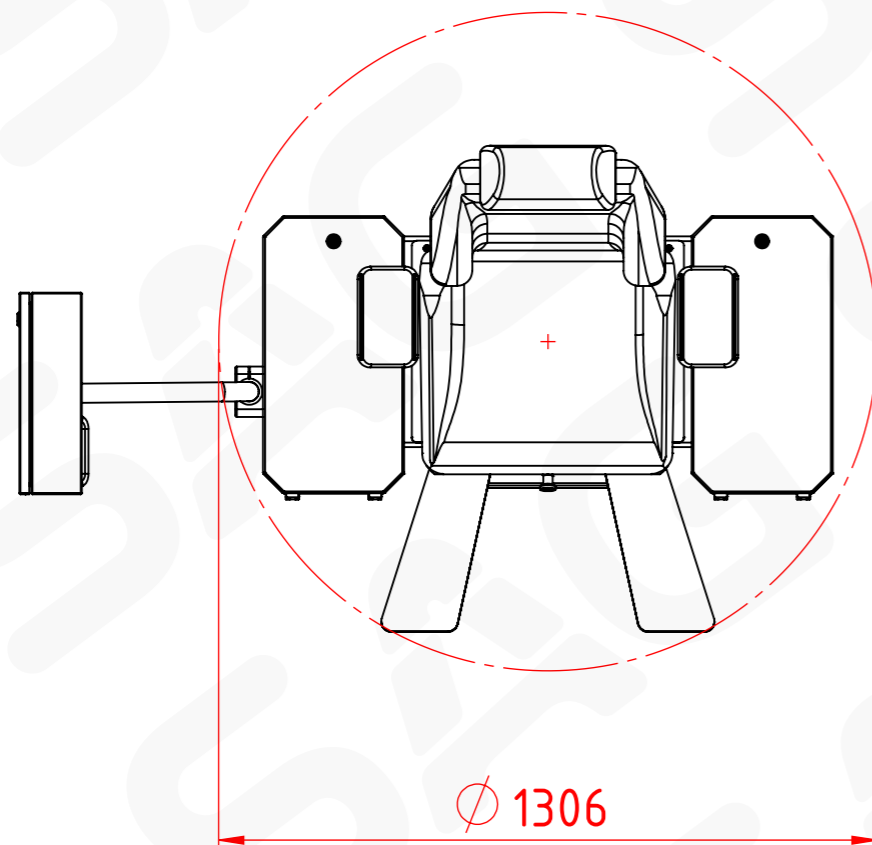



Possibilidade de adição de suporte: teclado/mouse



GIRO ANTI-HORÁRIO

SEÇÃO A-A
ESCALA 1 : 10

OBS.: DIÂMETRO FIXO DE 2178 mm CASO OPTE PELA IHM

PEÇA	MONTAGEM GERAL DO POSTO S5	PROJETADO	GUILHERME M.	EMISSÃO INICIAL	10/09/2024
EQUIPAMENTO / CONJUNTO	POSTO DE COMANDO S5 /	DESENHISTA	GUILHERME M.	PESO (KG)	166
	Este documento é de propriedade da empresa SAG e não pode ser reproduzido ou repassado sem prévia autorização;	VERIFICADO	MARCOS D.	ESCALA	1:15
		CÓDIGO	POSTO DE COMANDO S5	FOLHA	2/2