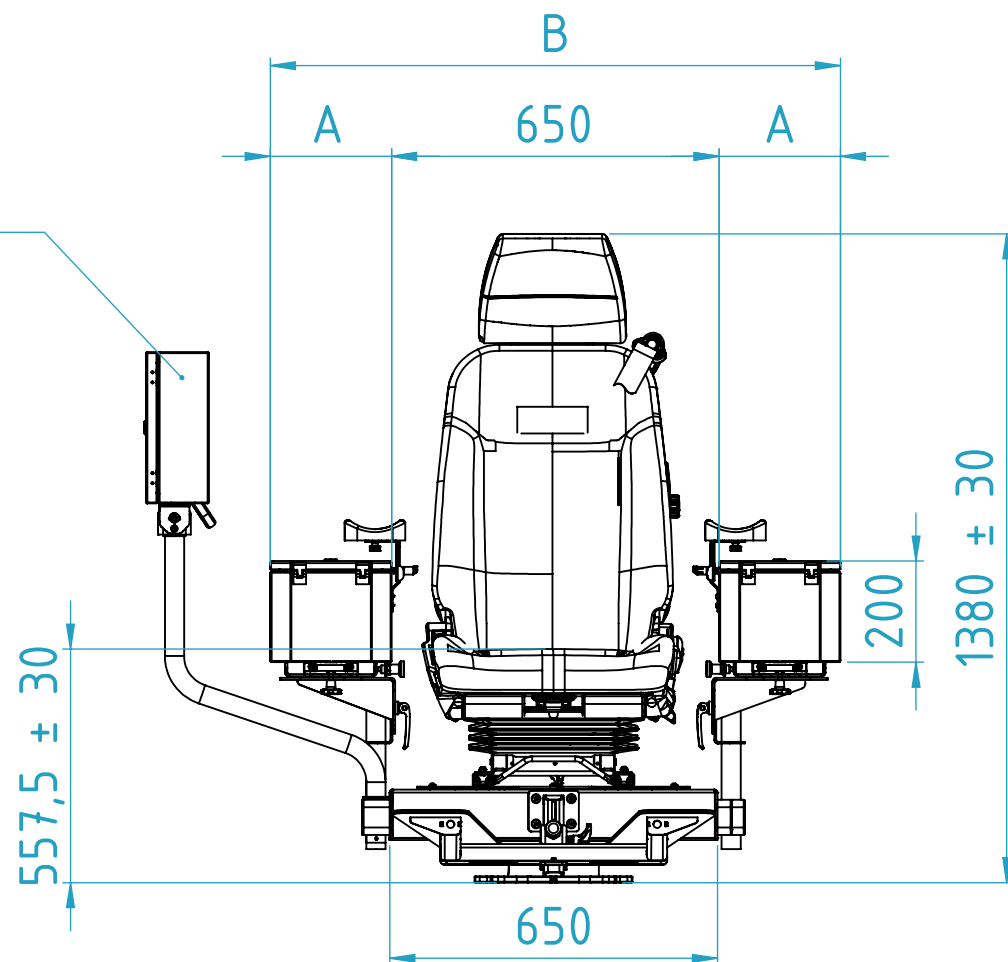
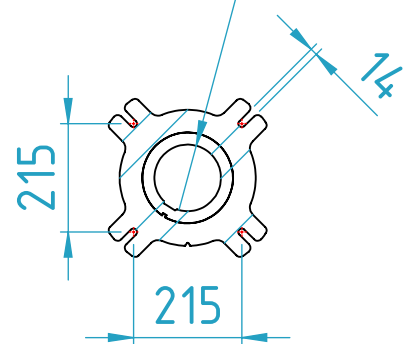


Ajuste angular painel
+22° + -22°



Ø 132

Entrada de cabos



Tipo	Dim. A	Dim. B	Dim. C
1	180	1010	
2	200	1050	
3	240	1130	
4	260	1170	Ø1280
5	300	1250	

Observação: Todas as medidas se encontram em milímetros.

Ajuste manual
Deslocamento do console

100 ← → 100

20°

Ajuste angular apoio de braço

+14° + -14°

Ajuste manual
Altura Apoio de braço

25

25

Ajuste angular do console

+14° + -14°

Ajuste manual
Apoio de pés

16

16

50 ← → 50
Ajuste manual
Deslocamento trilho do banco

470

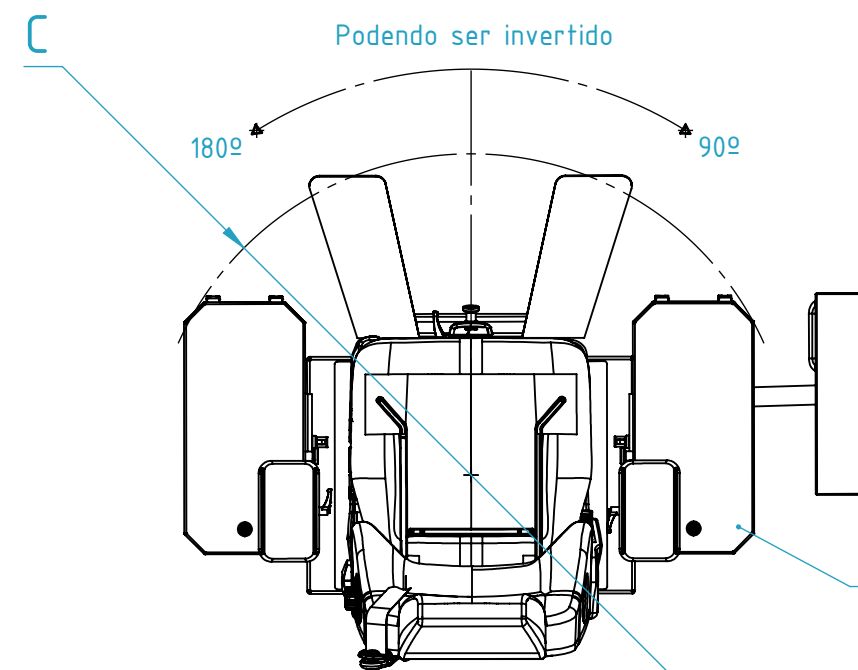
500

40 ← → 40

Ajuste manual
Deslocamento Apoio de braço

Podendo ser invertido

180° 90°



Ajuste angular dos consoles

+6° + -6°